

## GLW740 LED染色灯



### 产品参数

#### 光学系统

光源：7颗40W大功率RGLB 4合1 LED

光源寿命：50000小时

#### 扫描

水平扫描:540°或630°（16bit精度扫描）

垂直扫描:250°（16bit精度扫描）

具有自动纠错的复位功能

#### 颜色系统

RGLB混色系统，8bit或16bit混色

预设2700K / 3200K / 4300K / 5600K / 6500K / 8000K色温模式，可线性调节色温2700K-8000K

内置LEE & ROSCO色纸

内置多种效果宏

## 效果

变焦范围：光束角：3.5°-38°，光斑角：6.5°-45°

调光：0-100%线性调光

频闪：最高可达25Hz,可以选择随机频闪或脉冲频闪

可点控

GAMMA值：2.0/2.2/2.4/2.6/2.8，适应不同视觉线性要求

刷新率：1000-25,000Hz，适应不同摄像机快门速度

## 防护等级

IP20

## 显示

复位检测设置：长按上下键锁住水平垂直扫描复位，可支持灯具在飞机箱内即完成复位检测

## 软件

7个内置程序可供选择

通过DMX数据线升级

可从控制台完成更改DMX地址码，机器重设等功能

3种通道模式：24/12/51个国际标准通道

## 控制

可选内置无线功能

Art-Net控制

Kling-Net协议

RDM协议

## 电气参数

电源：AC220V, 50/60Hz

整灯功率：400W

## 尺寸重量

产品尺寸：282.4x199.5x344.5mm

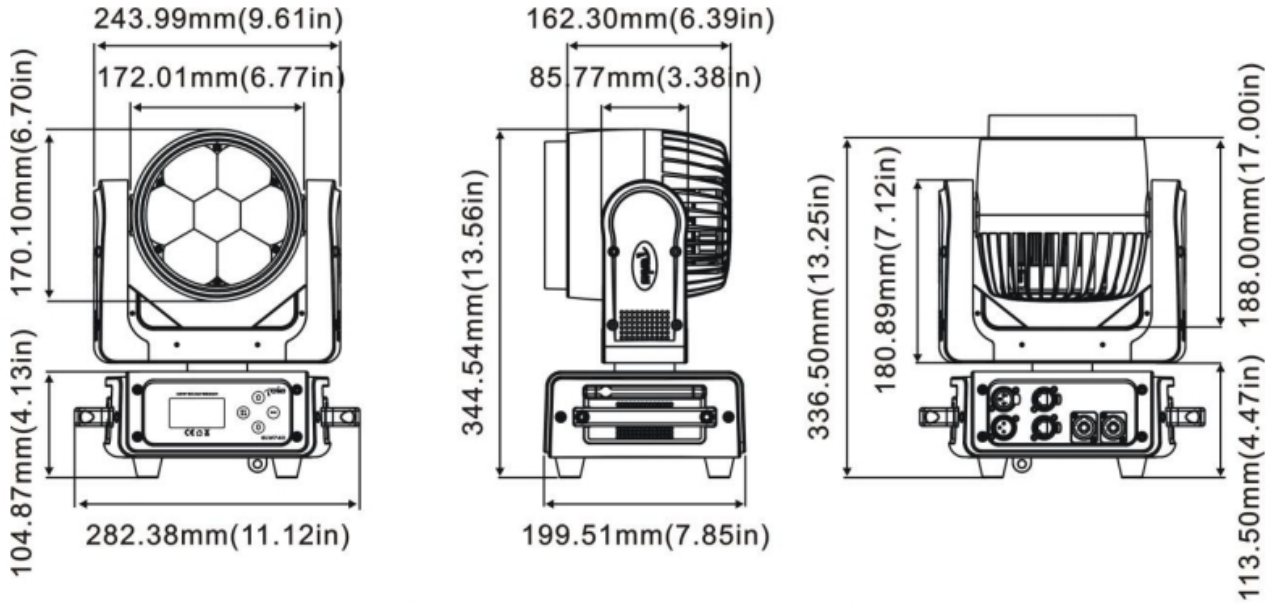
包装尺寸（纸箱）：430x360x295mm

净重：6.2kg

毛重（纸箱）：9.2kg

## 特效

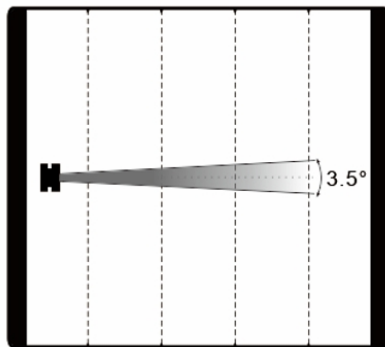
## 尺寸图



## 照度图

Min. Beam angle 3.5°

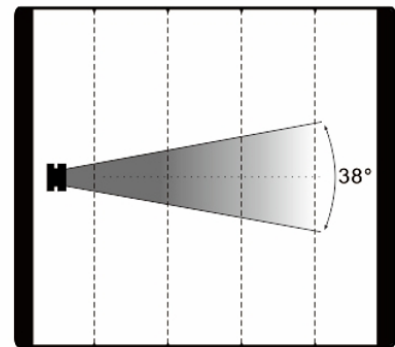
Red leds	2677	669	297	167
Green leds	6919	1729	768	432
Blue leds	1758	439	195	110
Lemon leds	9209	2302	1023	576
Full leds	17895	4474	1988	1118



Distance(m)	5	10	15	20
Diameter(m)	Φ0.51	Φ1.02	Φ1.53	Φ2.04

Max. Beam angle 38°

Red leds	91	23	10	6
Green leds	234	59	26	15
Blue leds	59	15	7	4
Lemon leds	308	77	34	19
Full leds	599	150	67	37



Distance(m)	5	10	15	20
Diameter(m)	Φ4.11	Φ8.22	Φ12.33	Φ16.44

产品参数及图片仅供参考，更改恕不另行通知，具体以实物为准，本公司保留最终解释权。